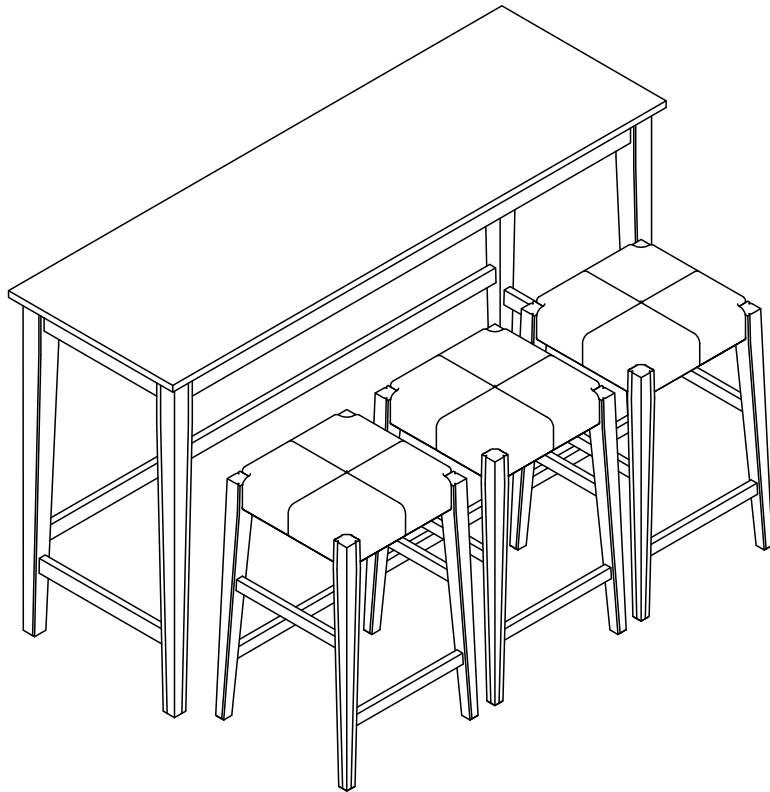


5015162 (Espresso)-5015022 (Blonde)

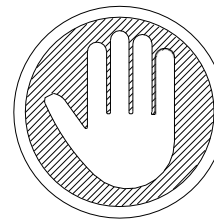
DHP Dallon Counter Height 4PC Sofa Table Set

Weight Limit for Table: 60 lb/ 27.2 kg

Weight Limit for Stool: 250 lb/ 113 kg



Thank you for purchasing from Dorel!



DO NOT RETURN TO THE STORE!

If parts are missing or damaged, we will gladly ship your replacement parts free of charge.

Visit www.dhpfurniture.com/eng/replacement-parts
or call Toll-Free **1-800-267-1739**

You can also chat with us at www.dhpfurniture.com

Date of Purchase

Lot Number (TAKEN FROM CARTON)

VISIT THE DHP HELP CENTER
FOR ASSEMBLY VIDEOS AND MORE!
helpcenter.dhpfurniture.com
OR SCAN ME TO THERE!

! THIS INSTRUCTION BOOKLET CONTAINS **IMPORTANT** SAFETY INFORMATION. PLEASE READ AND KEEP FOR FUTURE REFERENCE.

HGT-24022024

B34501516200 -087952

Limited 1 year Warranty

Dorel warrants this product to be free from defects in material and workmanship and agrees to remedy any such defect. This warranty covers one year from the date of original purchase from authorized retailers. This is solely limited to the repair or replacement of defective parts and assembly labor is not included.

This warranty does not apply to any product which has been improperly assembled, subjected to misuse or abuse or which has been altered or repaired in any way. The warranty does not cover wearing, tearing, fading or splitting of the fabric (where applicable). Liability for consequential damages is excluded to the extent exclusion is permitted by law. This warranty gives you specific legal rights and you may also have other rights which vary from state to state or province to province.

To obtain warranty service, purchaser must present original bill of sale. Components repaired or replaced are warranted through the remainder of the original warranty period only. The defective components will be repaired or replaced without charge, subject to the terms and conditions described above.

The terms and conditions of the limited warranty are subject to change without notice. For the latest warranty policy, please visit www.dhpfurniture.com.

Contact Us!

For help with assembly, identifying parts, product information or to order parts, please contact us:



www.dhpfurniture.com



cs@dhpfurniture.com



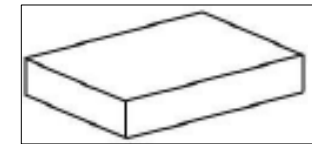
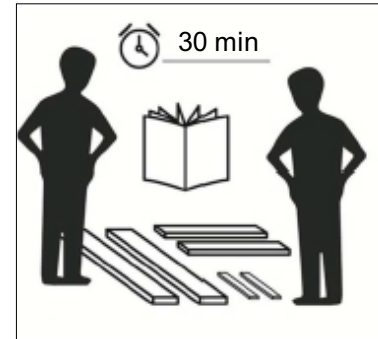
1-800-267-1739



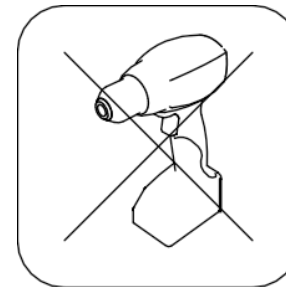
DHP Consumer Services
12345 Albert Hudon, Suite 100,
Montreal, Quebec H1G 3L1

Read Before Beginning Assembly

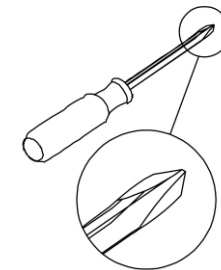
- Work in a spacious area and near where the unit will be used, preferably on a carpet, or use a piece of the cardboard packaging to protect your floor and product.
- Make sure all parts are included. Most parts are labeled or stamped on the raw edge.
- Read each step carefully. It is very important that each step of the instructions is performed in the correct order. If these steps are not followed in sequence, assembly difficulties will occur.
- This product may contain small components. Please ensure that they are kept away from small children.
- This product is designed for home use and is not intended for commercial use.



This product is packaged in
1 carton



Do NOT use
Power tools



Phillips head
screwdriver

WARNING

- * The power unit is intended to be correctly orientated in a vertical or floor mount position.
- * Do not use the unit if it is damaged or broken.
- * Keep away from heat to avoid glazing, melting or scorching.
- * Read all instructions before using.
- * Caution: Adult assembly required.

"This device complies with part 15 of the FCC Rules. Operation is subject to the following two conditions: (1) This device may not cause harmful interference, and (2) this device must accept any interference received, including interference that may cause undesired operation.

Note: This equipment has been tested and found to comply with the limits for Class B digital device, pursuant to part 15 of the FCC Rules.

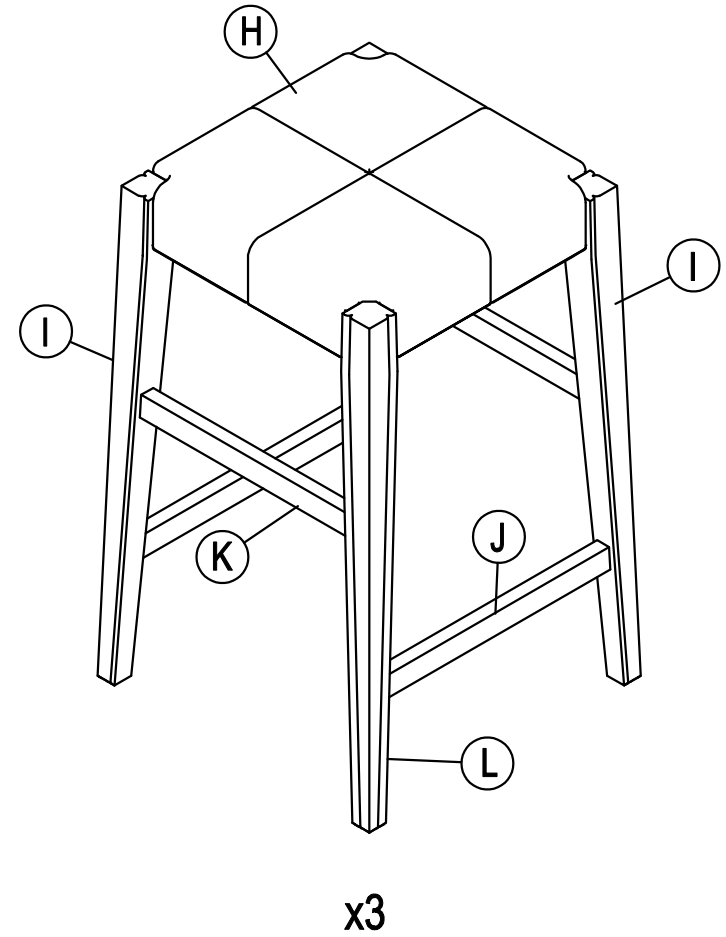
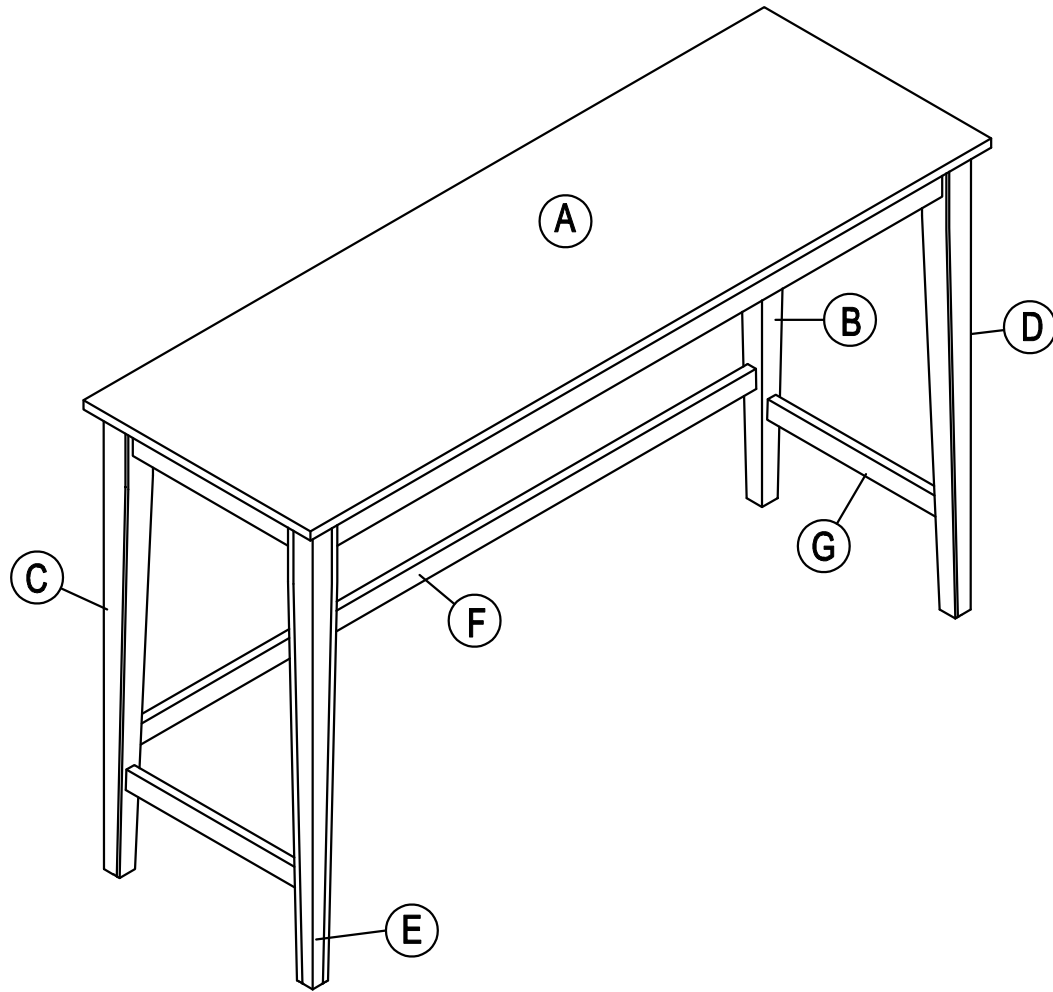
These limits are designed to provide reasonable protection against harmful interference in a residential installation.

This equipment generates, uses and can radiate radio frequency energy and, if not installed and used in accordance with the instructions, may cause harmful interference to radio communications. However, there is no guarantee that interference will not occur in a particular installation. If this equipment does cause harmful interference to radio or television reception, which can be determined by turning the equipment off and on, the user is encouraged to try to correct the interference by one or more of the following measures:

- Reorient or relocate the receiving antenna.
- Increase the separation between the equipment and the receiver.
- Connect the equipment into an outlet on a circuit different from that to which the receiver is connected.
- Consult the dealer or an experienced radio/TV technician for help.

Changes or modifications not expressly approved by the party responsible for compliance could void the user's authority to operate this device."

PARTS



PARTS LIST

A

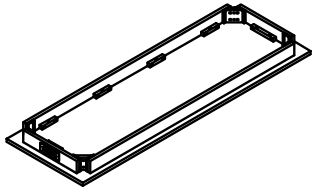


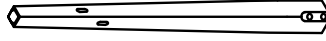
TABLE TOP
1PCS

B



FRONT LEG (RIGTH)
1PC

C



FRONT LEG (LEFT)
1PC

D



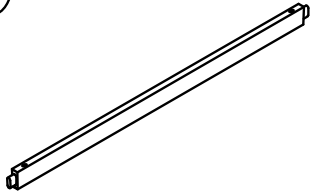
BACK LEG (RIGTH)
1PC

E



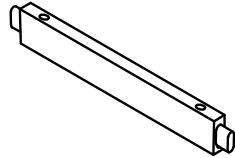
BACK LEG (LEFT)
1PC

F



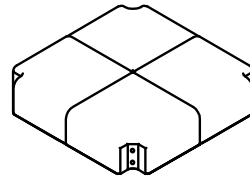
LONG SIDE STRETCHER
1PC

G



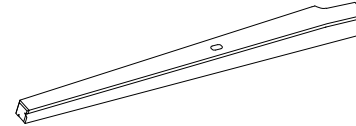
SHORT SIDE STRETCHER
2PCS

H



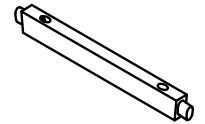
SEAT FRAME
3PCS

I



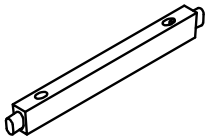
CHAIR LEG
6PCS

J



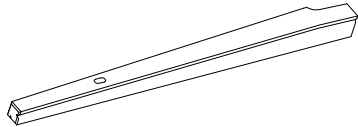
LONG SIDE STRETCHER
6PCS

K




SHORT SIDE STRETCHER
6PCS


L




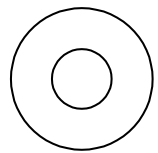
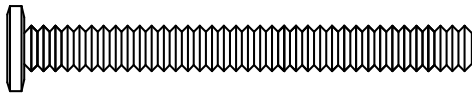

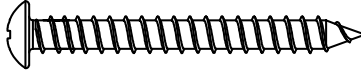

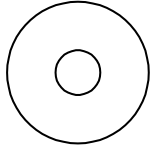
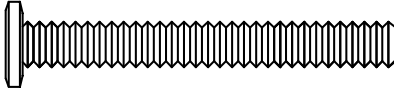
CHAIR LEG
6PCS

PART NUMBER			
PART LABEL	PART NAME	5015162	5015022
A	TABLE TOP	T715120	T715020
B	TABLE LEG (B)	T715130	T715030
C	TABLE LEG (C)	T715140	T715040
D	TABLE LEG (D)	T715150	T715050
E	TABLE LEG (E)	T715160	T715060
F	TABLE LONG CROSSBAR	T715170	T715070
G	TABLE SHORT CROSSBAR	T715180	T715080
H	CHAIR SEAT	T715190	T715190
I	CHAIR LEG	T715200	T715090
J	CHAIR LONG CROSSBAR	T715210	T715100
K	CHAIR SHORT CROSSBAR	T715220	T715110
L	CHAIR LEG	T715230	T715240

 Each part has a unique part number. Please reference the appropriate part number when contacting customer service for replacement parts.

 Before throwing any packaging, please verify all contents and make sure you have received all the parts listed above!

HARDWARE LIST

<p>1</p>  <p>5/16"xØ12.5</p>	<p>2</p>  <p>5/16"xØ19</p>	<p>3</p>  <p>5/16"x 2"-3/8"</p>
<p>SPRING WASHER 8PCS</p>	<p>FLAT WASHER 8PCS</p>	<p>BOLT 8PCS</p>
<p>4</p> 	<p>5</p>  <p>M4x45mm</p>	<p>6</p>  <p>1/4"xØ13</p>
<p>ALLEN KEY 1PCS</p>	<p>Screw 30PCS</p>	<p>SPRING WASHER 24PCS</p>
<p>7</p>  <p>1/4"xØ19</p>	<p>8</p>  <p>1/4"x2"</p>	
<p>FLAT WASHER 24PCS</p>	<p>BOLT 24PCS</p>	

Hardware Pack

5015162 (Espresso)	<input type="checkbox"/> T5015162-00
5015022 (Blonde)	

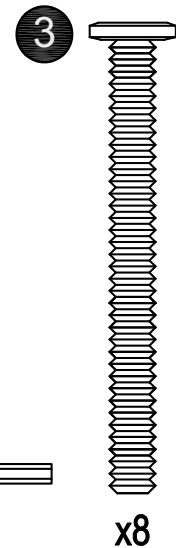
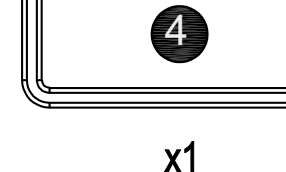
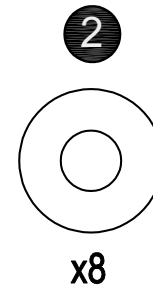
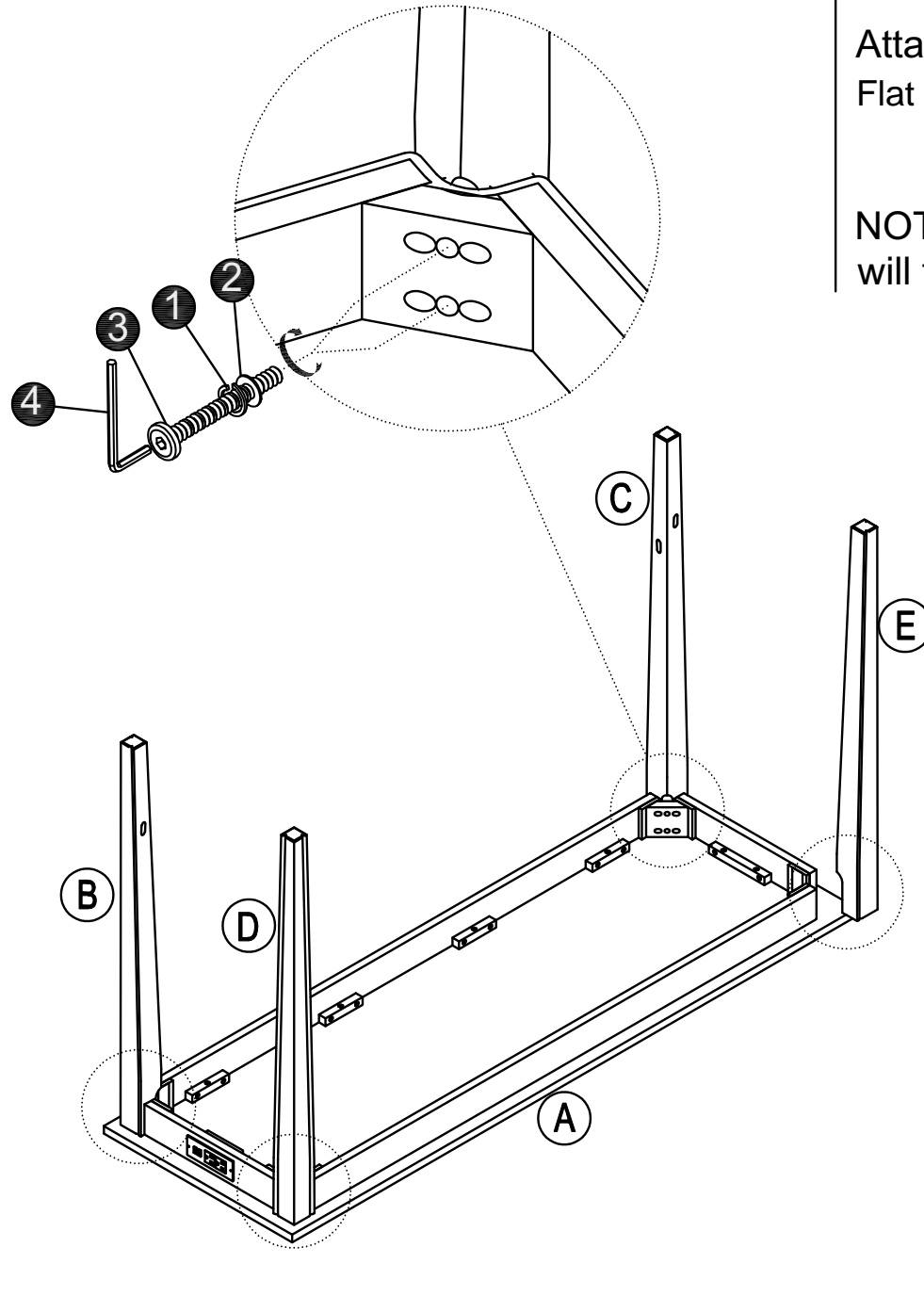
! Please do not completely tighten all the hardware until the entire assembly is complete, unless otherwise indicated in the step-by-step instructions.

! The screw(s), bolt(s) used in each step are shown in actual size in the lower right corner of the page.

Step 1

Attach the Legs (B),(C),(D),(E) to the Table Top (A), with Flat Washer ②, Spring Washer ① and Bolt ③ as shown.

NOTE: Do not fully tighten the Bolts. Leaving them loose will facilitate assembly in following step.

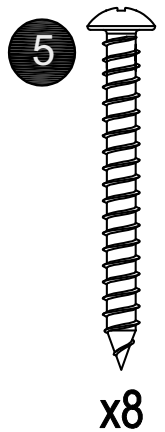
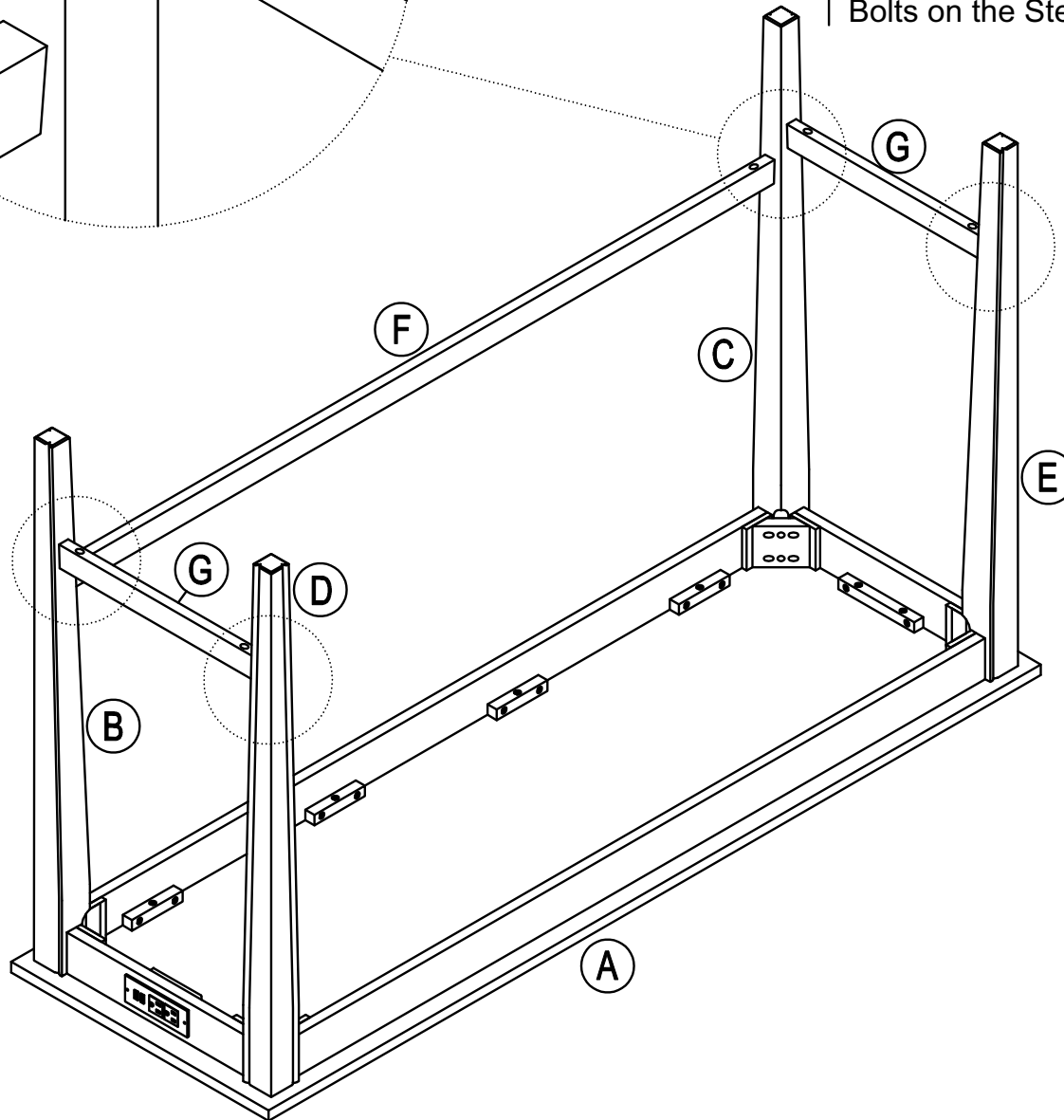
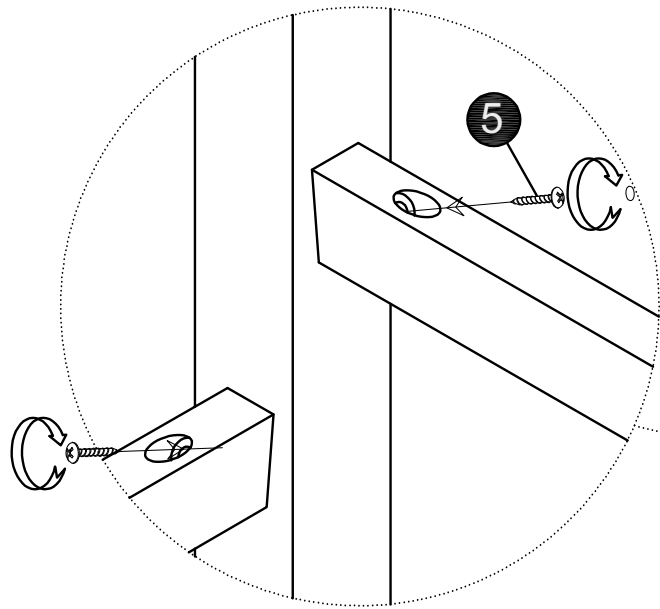


Step 2

Attach the Long Crossbar (F),to Legs (B) and (C) with Screw ⑤ as shown.

Attach the Short Crossbar (G),to Legs (B) ,(D) and (C), (E) by Screw ⑤ as shown.

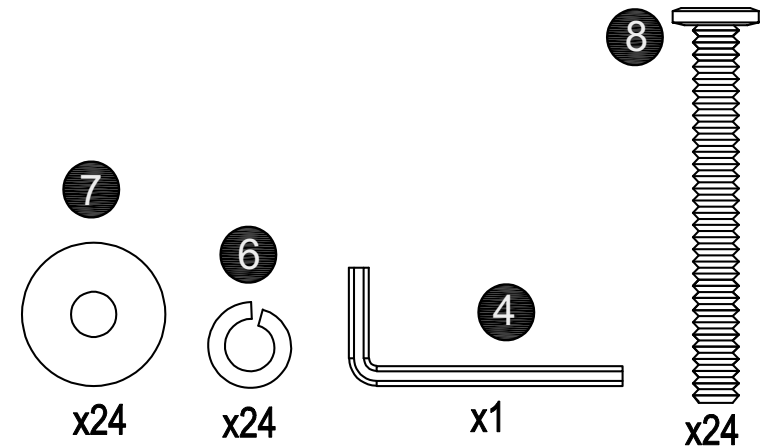
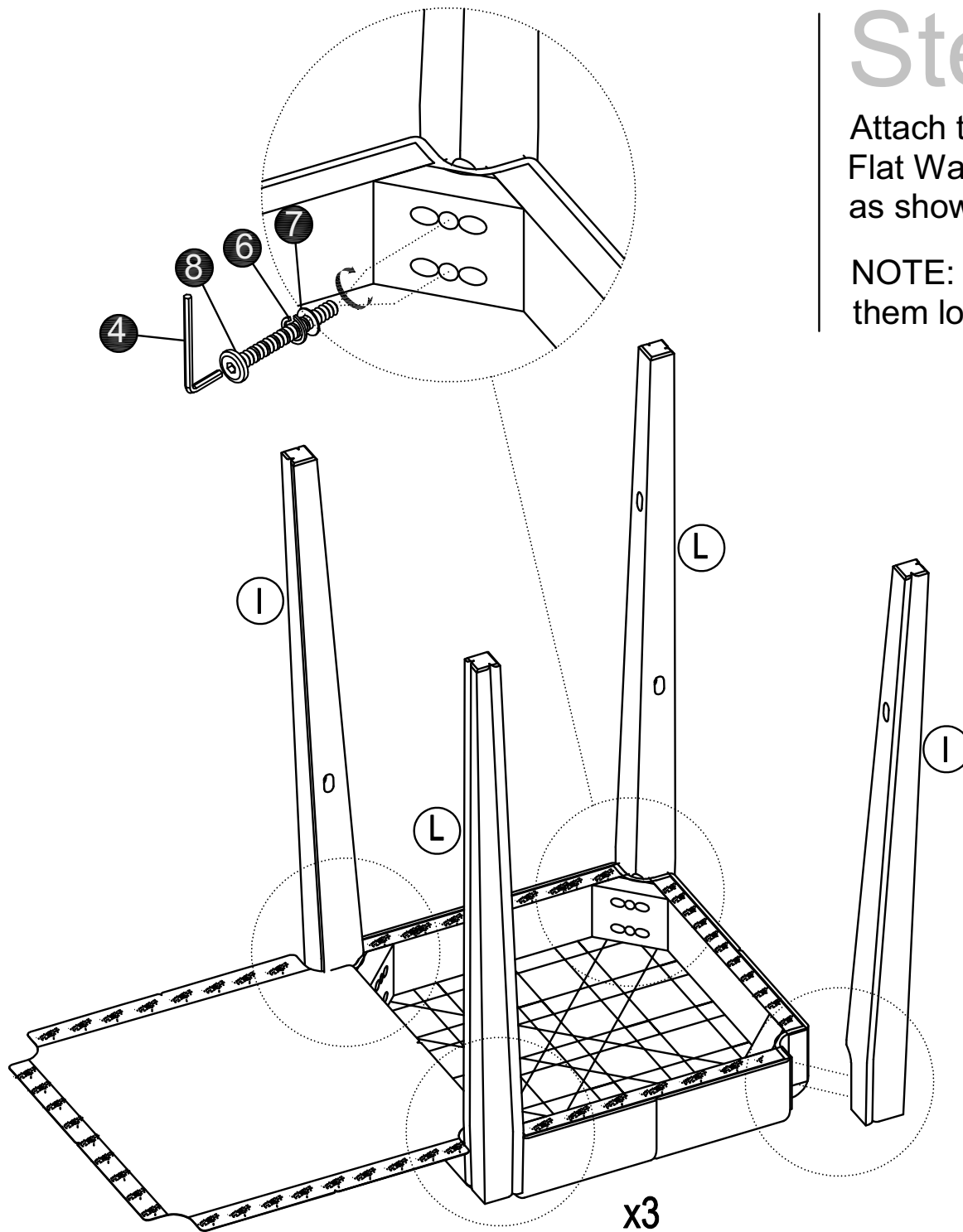
NOTE: After attaching the cross stretcher bar,tighten the Bolts on the Step 1.



Step 3

Attach the Legs (I),(L) to the Chair Seat (H), with Flat Washer ⑥, Spring Washer ⑦ and Bolt ⑧ as shown.

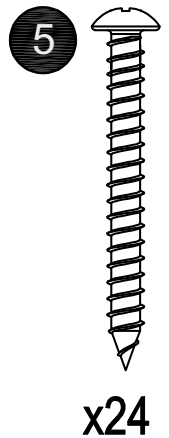
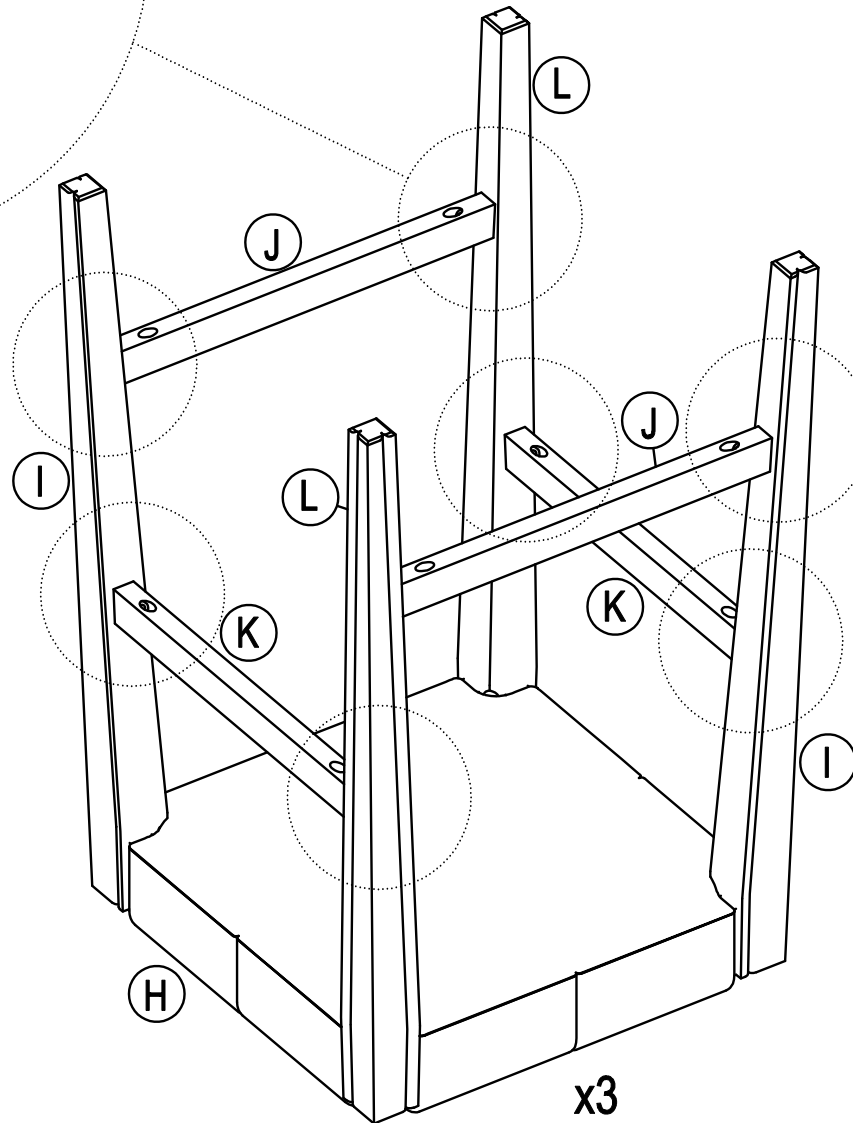
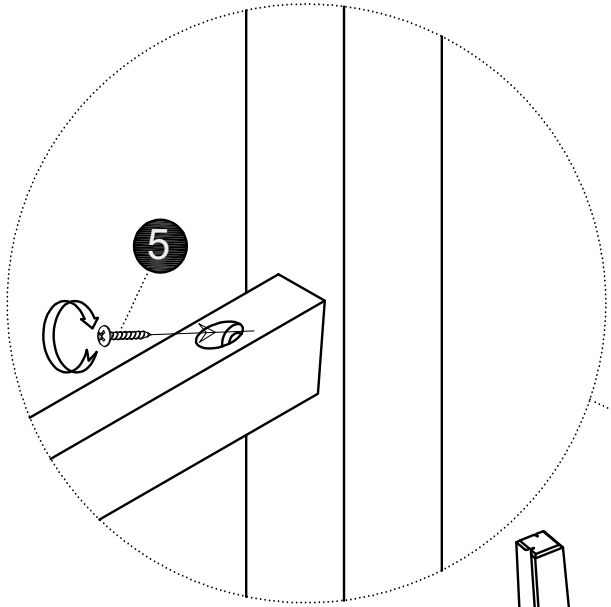
NOTE: Do not fully tighten the Bolts. Leaving them loose will facilitate assembly in following step.



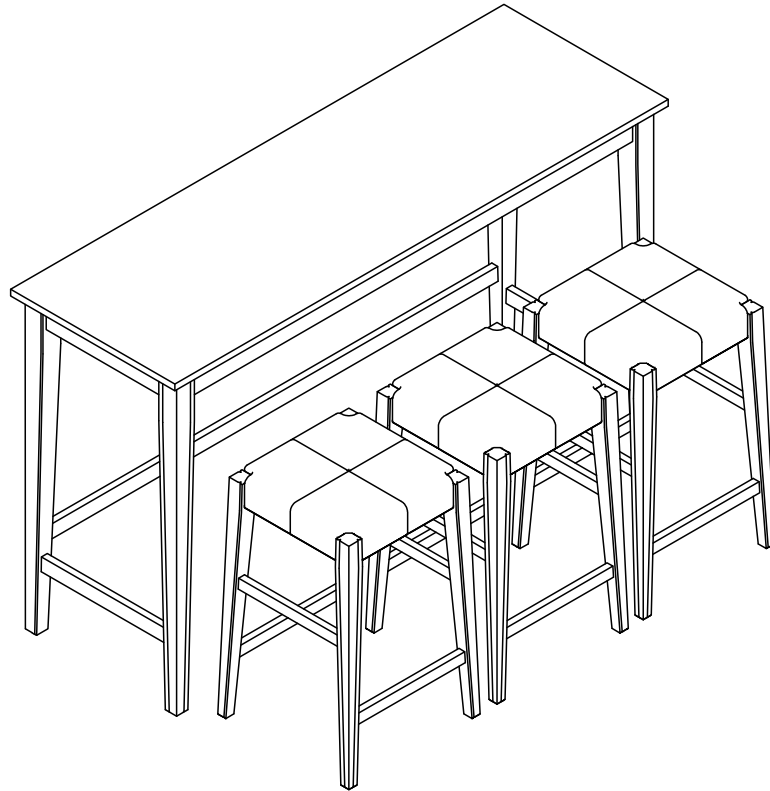
Step 4

Attach the Side stretcher (J), (K) to Legs (I),(L) with Screw 5 as shown.

NOTE: After attached the cross stretcher bar, tighten the Bolts on the Step 3.



⚠ CAUTION: This unit is intended for use only with the products and/or maximum weights indicated. Use with other products and/or products heavier than the maximum weights indicated may result in instability or cause possible injury.



Weight Limit for Table: 60 lb/ 27.2 kg

Weight Limit for Stool: 250 lb/ 113 kg

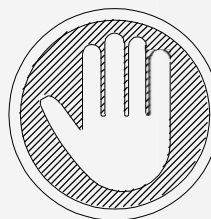
Helpful Hints

- Move your new furniture carefully, with two people lifting and carrying the unit to its new location.
- Your furniture can be disassembled and reassembled to move.
- Clean the product with a soft damp cloth. DO NOT use harsh chemicals or abrasive cleaners.
- Some parts have been pre-assembled for this item. They are illustrated on this page and available for replacement.
- Check bolts and nuts periodically and tighten if necessary.

That's it ! You've finished assembling your Dallon Counter Height 4PC Sofa Table Set !!

5015162 (Espresso)-5015022 (Rubio)

DHP Dallon Altura del mostrador Juego de mesa de sofá de 4 piezas



¡NO LO REGRESE A LATIENDA!

Si le faltan piezas o las que se incluyen están dañadas, con mucho gusto le enviaremos sus piezas de reemplazo sin cargo extra.

Visite www.dhpfurniture.com/spa/replacement-parts o llame gratis al **1-800-267-1739**

Fecha de compra

Número de lote



¡Gracias por tu compra Dorel!

Información sobre la garantía

Dorel garantiza que este producto está libre de defectos de material y mano de obra y se compromete a remediar cualquier defecto de este tipo. Esta garantía cubre 1 año a partir de la fecha de compra original. Esta garantía es válida solamente con presentación de una prueba de compra. Esto se limita a la reparación o reemplazo de componentes defectuosos del mueble y no se incluye ningún trabajo de ensamblaje.

Esta garantía no se aplica a ningún producto que haya sido mal ensamblado, sujeto a mal uso o abuso, o que haya sido alterado o reparado de cualquier manera. Cualquier uso, rotura o pérdida de color de la tela no están incluidos en esta garantía (donde corresponda). Esta garantía le da derechos legales específicas y usted puede también tener otros derechos que varían de estado a estado o de provincia a provincia.

Para obtener el servicio de garantía, debe presentar la factura original de su compra. Los componentes reparados o reemplazados están garantizados durante el periodo original de la garantía. Las partes defectuosas serán reparadas o reemplazadas sin cargo extra y sujetas a los términos y condiciones descritos anteriormente. Visite www.dhpfurniture.com para ver la garantía limitada válida en E.U. y Canadá.

Precauciones

- Este producto está diseñado para uso doméstico y no para uso comercial.
- **ADVERTENCIA PARA NIÑOS PEQUEÑOS** - Este producto contiene componentes pequeños. Por favor asegúrese de que las piezas estén fuera del alcance de los niños.
- No utilice herramientas eléctricas para ensamblar su mueble. Este tipo de herramientas pueden rasgar o dañar las partes.

! ESTE INSTRUCTIVO CONTIENE INFORMACION **IMPORTANTE** DE SEGURIDAD. POR FAVOR LEA Y GUARDE PARA SU REFERENCIA FUTURA.

Lea antes de comenzar a ensamblar

- Llame a nuestro número gratuito si necesita asistencia.
- Trabaje en un área espaciosa y cerca de donde su producto será utilizado, preferiblemente sobre una alfombra o utilice el cartón del empaque para proteger su piso y su producto.
- **El número de personas recomendadas para el montaje de este producto es: 2** (sin embargo es recomendable contar con ayuda adicional).
- **Tiempo estimado de ensamble es 30 minutos.**
- Asegúrese de que todas las partes están incluidas. La mayoría de las partes están etiquetadas o selladas en los bordes.
- Lea cada paso cuidadosamente. Es muy importante que cada paso de las instrucciones sea realizado en el orden correcto. Si estos pasos no se siguen en secuencia, pueden ocurrir dificultades durante el ensamblado.

¡Contáctenos!



Para solicitar ayuda con el ensamblaje, identificación de partes, información del producto o simplemente ordenar otras partes, diríjase a:

- Chatea con nosotros : www.dhpfurniture.com
- cs@dhpfurniture.com
- 1-800-267-1739
- DHP Servicios al Cliente
12345 Albert Hudon, Suite 100, Montreal, Quebec, Canada, H1G 3L1

Partes

Piezas de reemplazo, visite www.dhpfurniture.com/spa/replacement-parts



IMPORTANTE: La lista de números de piezas que aparece a continuación es exclusiva de su producto. Por favor, manténgalo a mano cuando solicite piezas de repuesto.

-  Todo se incluye en **01** caja(s) grande(s)!
-  Antes de deshacerse de las cajas de cartón, asegúrese de que estén vacías. También confirme que ha recibido todos los componentes necesarios para el ensamblaje al compararlos con la tabla de piezas indicadas en la sección en inglés.

NÚMERO DE PIEZAS			
ETIQUETAS DE PIEZAS	DESCRIPCIÓN	ITEM 501562	ITEM 5015022
A	TABLERO DE MESA	T715120	T715020
B	PATA DE MESA (B)	T715130	T715030
C	PATA DE MESA (C)	T715140	T715040
D	PATA DE MESA (D)	T715150	T715050
E	PATA DE MESA (E)	T715160	T715060
F	TRAVESAÑO LARGO DE MESA	T715170	T715070
G	TRAVESAÑO CORTO DE MESA	T715180	T715080
H	ASIENTO DE SILLA	T715190	T715190
I	PATA DE LA SILLA	T715200	T715090
J	SILLA TRAVESAÑO LARGO	T715210	T715100
K	TRAVESAÑO CORTO DE LA SILLA	T715220	T715110
L	PATA DE LA SILLA	T715230	T715240

Paquete de componentes

5015162 (Espresso)	<input type="checkbox"/> T5015162-00
5015022 (Rubio)	

-  **Nota:** Por favor apriete completamente los pernos durante el ensamblaje, apriételes en la última etapa del ensamblaje, a menos que este indicado específicamente en alguna etapa de las instrucciones.
-  Los tornillo(s), perno(s) que se utilizan en cada paso se muestran en tamaño real en la esquina inferior derecha de cada página.

Instrucciones

Paso 1:

Conecte las Patas (B), (C), (D), (E) a la mesa (A) con una arandela plana (2), una arandela de resorte (1) y un perno (3) como se muestra.

Nota: No apriete completamente los pernos. Dejarlos sueltos facilitará el montaje en el siguiente paso.

Paso 2:

Conecte la camilla larga (F) a las patas (B) y (C) con un tornillo (5) como se muestra. Conecte la camilla corta (G) a las patas (B), (D), (C) y con el tornillo (5) como se muestra.

Nota: Apriete los pernos en el Paso 1, después de colocar la barra transversal.

Paso 3:

Conecte las Patas (I) al marco del Asiento (H) con una arandela plana (7), una arandela de resorte (6) y un perno (8) como se muestra.

Nota: No apriete completamente los pernos. Dejarlos sueltos facilitará el montaje en el siguiente paso.

Paso 4:

Conecte la camilla lateral (J), (K) a las patas (I) con el tornillo (5) como se muestra.

Nota: Apriete los pernos en el Paso 3, después de instalar la barra transversal.



Weight Limit for Table: 60 lb/ 27.2 kg

Weight Limit for Stool: 250 lb/ 113kg

Consejos útiles

- Mueva sus muebles nuevos con cuidado, se requiere de dos personas para levantar y trasladar su producto a su nueva ubicación.
- Sus muebles se pueden desmontar y volver a ensamblar en caso de mudanza.
- Quite el polvo de este artículo regularmente con un paño suave. NO utilice productos químicos o abrasivos de limpieza. Limpie con un paño húmedo si es necesario.
- Revise los tornillos y tuercas periódicamente y apriételos si es necesario.



ADVERTENCIA

- Esta unidad está diseñada para ser utilizada únicamente con los productos y/o pesos máximos indicados. Su uso con otros productos y/o productos más pesados que los pesos máximos indicados puede provocar inestabilidad o causar lesiones.

Instrucciones

Paso 1

Fije las patas (B), (C), (D), (E) al tablero de la mesa (A) con una arandela plana (2), una arandela elástica (1) y un perno (3) como se muestra.

Nota: No apriete completamente los pernos. Dejarlos sueltos facilitará el montaje en el siguiente paso.

Paso 2

Fije la camilla larga (F) a las piernas (B) y (C) con scew (5) como se muestra.

Fije la camilla corta (G) a las patas (B), (D), (C) y con el tornillo (5) como se muestra.

Nota: Apriete los pernos en el Paso 1, después de colocar la barra del bastidor transversal.

Paso 3

Fije las patas (I) al marco del asiento (H) con arandela plana (7), arandela elástica (6) y perno (8) como se muestra.

Nota: No apriete completamente los pernos. Dejarlos sueltos facilitará el montaje en el siguiente paso.

Paso 4

Fije la camilla lateral (J), (K) a las patas (I) con el tornillo (5) como se muestra.

Nota: Apriete los pernos en el Paso 3, después de colocar la barra del bastidor transversal.



Límite de peso para la mesa: 60 lb/ 27.2 kg

Límite de peso para las heces: 250 lb/ 113kg

Consejos útiles

- Mueva sus muebles nuevos con cuidado, se requiere de dos personas para levantar y trasladar su producto a su nueva ubicación.
- Sus muebles se pueden desmontar y volver a ensamblar en caso de mudanza.
- Limpie el producto con un paño suave. NO utilice productos químicos o abrasivos de limpieza.
- Algunas partes han sido pre-ensambladas en este producto. Se encuentran ilustradas en esta página y disponibles para reemplazo (sección en inglés).
- Revise los tornillos y tuercas periódicamente y apriételes si es necesario.



PRECAUCIÓN

- Esta unidad está diseñada para ser utilizada únicamente con los productos y/o pesos máximos indicados. Su uso con otros productos y/o productos más pesados que los pesos máximos indicados puede provocar inestabilidad o causar lesiones.

5015162 (L'espresso)-5015022 (Blonde)

DHP Dallon Ensemble de table de canapé 4 pièces à hauteur de comptoir

Date d'achat

Numéro de lot



Merci d'avoir acheté un produit DHP!

Informations sur la garantie

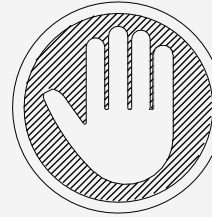
DHP garantit que ce produit est exempt de tout vice de matériaux et de fabrication et s'engage à remédier à un tel défaut. Cette garantie est valable un an à compter de la date d'achat initiale. Elle se limite uniquement à la réparation ou au remplacement des pièces défectueuses. La main-d'oeuvre nécessaire à l'assemblage n'est pas incluse.

Cette garantie ne s'applique pas aux produits qui ont été mal assemblés, qui ont été soumis à une utilisation abusive ou qui ont subi des modifications ou des réparations. La garantie ne couvre pas l'usure, les déchirures ou la décoloration du tissu (le cas échéant). La responsabilité pour les dommages indirects est exclue quand l'exclusion est autorisée par la loi. Cette garantie vous confère des droits spécifiques légaux. Il se peut que vous bénéficiiez de droits additionnels car ceux-ci peuvent varier selon l'État ou la province.

Pour bénéficier du service de garantie, l'acheteur doit présenter la facture originale. Les composants réparés ou remplacés sont garantis jusqu'à la fin de la période de la garantie initiale uniquement. Les composants défectueux seront réparés ou remplacés sans frais, sous réserve des conditions décrites ci-dessus. Les termes et conditions de la garantie limitée sont susceptibles d'être modifiés sans préavis. Pour connaître la dernière politique de garantie, veuillez consulter le site www.dhpfurniture.com.

Précautions

- Ce produit est conçu pour un usage domestique et n'est pas destiné à des fins commerciales.
- **AVERTISSEMENT CONCERNANT LES JEUNES ENFANTS:** Ce produit contient des petits composants. S'il vous plaît assurez-vous qu'ils soient gardés loin d'eux.
- Ne pas utiliser d'outils électriques pour assembler votre mobilier. Ce type d'outils risque d'endommager les pièces.



NE PAS RETOURNER CE PRODUIT AU MAGASIN !

Si une pièce est manquante ou endommagée, nous vous expédierons avec plaisir vos pièces de remplacement gratuitement.

Visitez www.dhpfurniture.com/fre/replacement-parts ou appelez au **1-800-267-1739**



CE FEUILLET CONTIENT DES INFORMATIONS DE SÉCURITÉ **IMPORTANTES**. S'IL VOUS PLAÎT LIRE ET CONSERVER POUR RÉFÉRENCE ULTÉRIEURE.

Avant de commencer l'assemblage

- Si vous avez besoin d'aide, appelez notre service à la clientèle sans frais.
- Travaillez dans un endroit spacieux et près du lieu où l'unité sera utilisée, préférablement sur un tapis, ou sur un morceau de l'emballage, afin de protéger le plancher et le produit.
- **Nombre de personnes recommandées pour l'assemblage : 02** (cependant il est toujours préférable d'être assisté par une personne supplémentaire).
- **Temps estimé d'assemblage : 30 mins.**
- Assurez-vous d'avoir bien reçu toutes les pièces. La plupart de celles-ci sont étiquetées ou estampées sur leur côté non fini.
- Lire attentivement chaque étape avant de débiter. Il est très important que chaque étape de montage soit exécutée dans le bon ordre, sinon vous risquez d'éprouver de la difficulté à assembler votre meuble.

Contactez-nous!


Besoin d'aide pour assembler, identifier des pièces, vous informer sur le produit, ou pour commander des pièces? Contactez-nous :


- Clavardez avec nous : www.dhpfurniture.com
- cs@dhpfurniture.com
- 1-800-267-1739
- DHP Service à la Clientèle
12345 Albert Hudon, Suite 100, Montréal, Québec, Canada, H1G3L1

Pièces

Pour des pièces de rechange, visitez www.dhpfurniture.com/fre/replacement-parts


IMPORTANT: La liste des références ci-dessous est propre à votre produit.
Veuillez l'avoir sous la main lorsque vous appelez pour des pièces de rechange.


 Tout dans **01** grande(s) boîte(s)!

 Avant de jeter les boîtes en carton, assurez-vous qu'elles soient vides.
Vérifiez que vous avez reçu tous les composants nécessaires à l'assemblage en les comparant avec le tableau des pièces (illustrations disponibles dans la section en anglais).

Quincaillerie

5015162 (Espresso)	<input type="checkbox"/> T5015162-00
5015022 (Blonde)	

 **Remarque:** Sauf indication contraire dans les instructions, ne pas resserrer complètement les vis et les boulons, jusqu'à ce que l'assemblage soit terminé.

 Les vis et boulons utilisés durant chaque étape sont illustrés en taille réelle au coin inférieur droit de la page.

NUMÉRO DE PIÈCE			
ÉTIQUETTE DE LA PIÈCE	NOM DE LA PIÈCE	ITEM 501562	ITEM 5015022
A	DESSUS DE TABLE	T715120	T715020
B	PIED DE TABLE (B)	T715130	T715030
C	PIED DE TABLE (C)	T715140	T715040
D	PIED DE TABLE (D)	T715150	T715050
E	PIED DE TABLE (E)	T715160	T715060
F	BARRE TRANSVERSALE LONGUE DE TABLE	T715170	T715070
G	BARRE TRANSVERSALE COURTE DE TABLE	T715180	T715080
H	SIÈGE DE CHAISE	T715190	T715190
I	PIED DE CHAISE	T715200	T715090
J	CHAISE LONGUE BARRE TRANSVERSALE	T715210	T715100
K	CHAISE BARRE TRANSVERSALE COURTE	T715220	T715110
L	PIED DE CHAISE	T715230	T715240

Instructions

Étape 1

Fixez les pieds (B), (C), (D), (E) au dessus de la table (A) avec la rondelle plate (2), la rondelle élastique (1) et le boulon (3) comme indiqué.

Remarque : Ne serrez pas complètement les boulons. Les laisser lâches facilitera l'assemblage à l'étape suivante.

Étape 2

Fixez la civière longue (F) aux jambes (B) et (C) avec la puce (5) comme indiqué.

Fixez la civière courte (G) aux pieds (B), (D), (C) et à l'aide de la vis (5) comme indiqué.

Remarque : Serrez les boulons à l'étape 1, après avoir fixé la barre de civière transversale.

Étape 3

Fixez les pieds (I) au cadre du siège (H) avec la rondelle plate (7), la rondelle élastique (6) et le boulon (8) comme indiqué.

Remarque : Ne serrez pas complètement les boulons. Les laisser lâches facilitera l'assemblage à l'étape suivante.

Étape 4

Fixez la civière latérale (J), (K) aux pieds (I) avec la vis (5) comme indiqué.

Remarque : Serrez les boulons à l'étape 3, après avoir fixé la barre de civière transversale.

Limite de poids pour la table: 60 lb/ 27.2 kg



Limite de poids pour les selles: 250 lb/ 113kg

Conseils utiles

- Déplacez votre nouveau mobilier avec soin, nous recommandons deux personnes pour soulever et transporter le mobilier vers son nouvel emplacement.
- Votre mobilier peut tre démonté et réassemblé pour faciliter les déménagements.
- Pour le nettoyage, utilisez un linge doux et/ou humide. N'UTILISEZ PAS de produits abrasifs ou chimiques.
- Certaines pièces de ce produit ont été pré-assemblées. Elles sont illustrées sur cette page (section en anglais) et elles sont disponibles pour un remplacement.
- Vérifiez les vis et écrous périodiquement et resserrez-les si nécessaire



AVERTISSEMENT

- Cette unité est destinée à être utilisé uniquement avec les produits et/ou les poids maximum indiqués. L'utilisation avec d'autres produits et/ou des produits plus lourds que les poids maximum indiqués peut entraîner une instabilité ou provoquer des blessures.